

# Como funciona um chuveiro elétrico

Instituto de Física - USP  
FGE213 -2007

Grupo M01 Luiz Roberto Dias Trigo Junior Stefano Ivo Finazzo Hayssam Moukhaiber Ismail
---

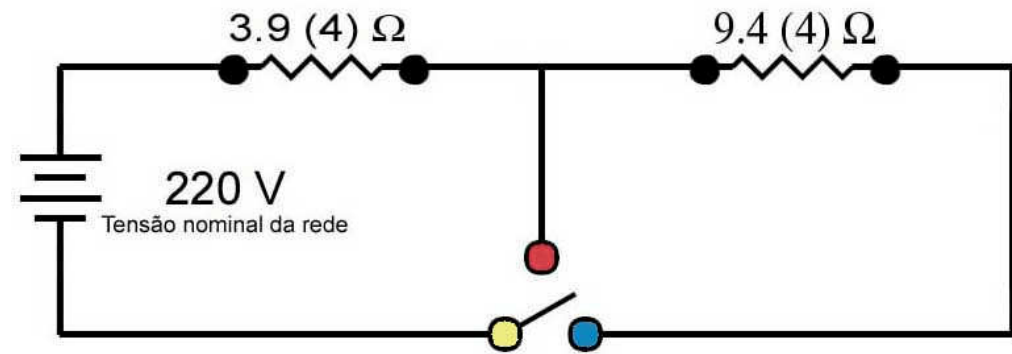
Professor: Manfredo H Tabacniks

\*Maior Resistência  
\*Água morna

Pólo Principal



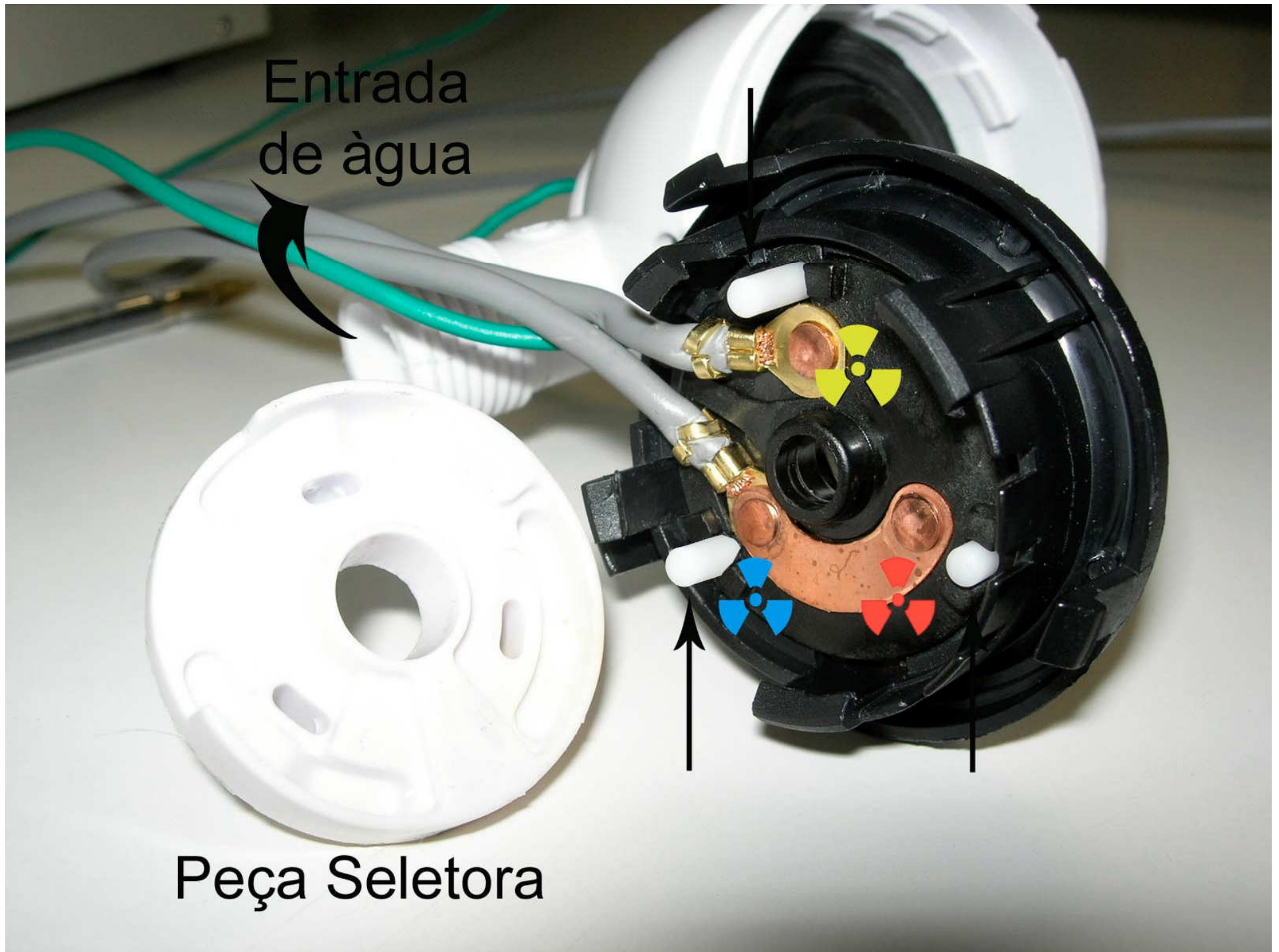
\*Menor Resistência  
\*Água quente

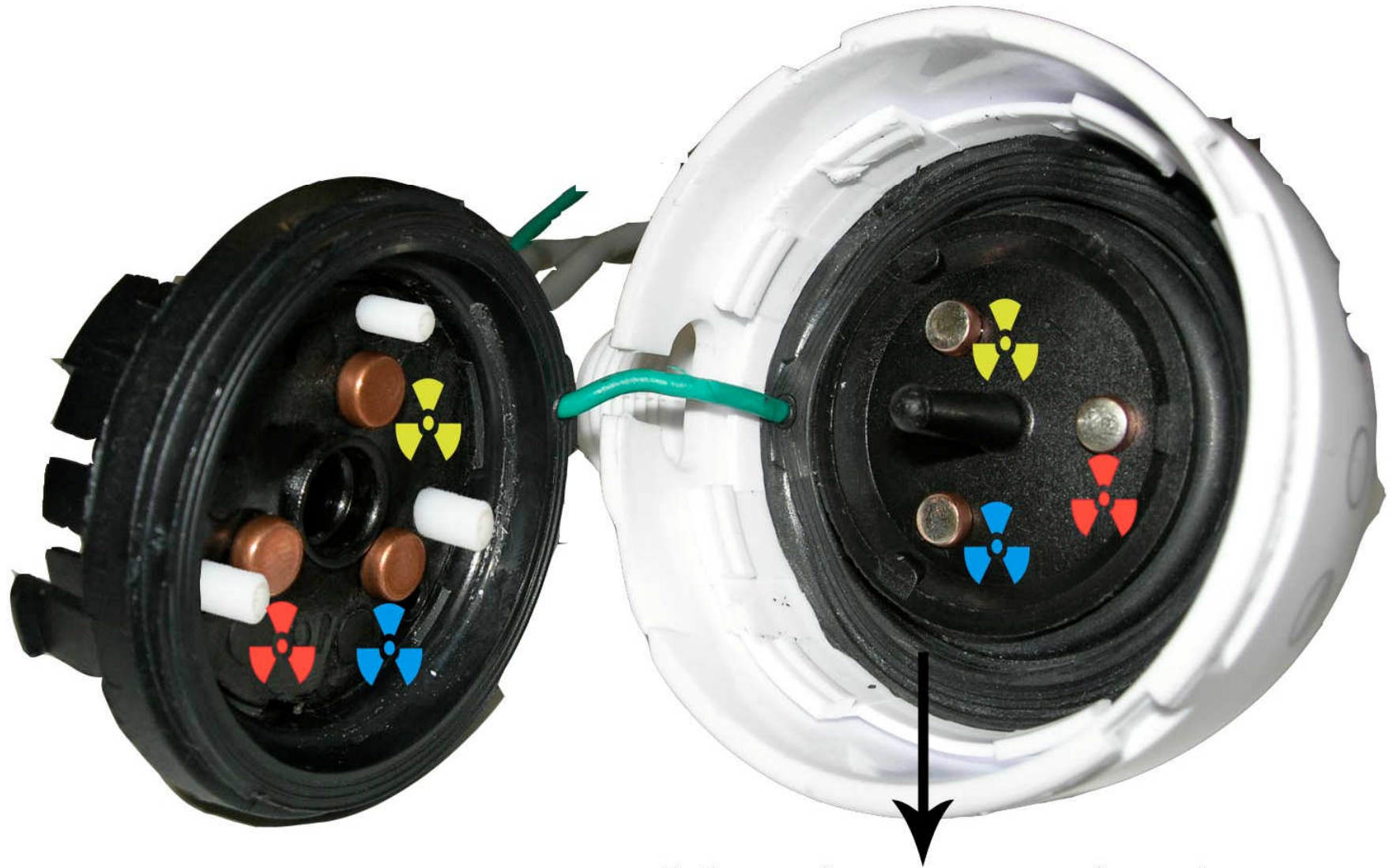


Esquema do resistor de um chuveiro

Entrada  
de água

Peça Seletora





Membrana móvel